
Methoden der Darstellung Bauzeichnungen II

Dipl.-Ing. J. Kiekbusch

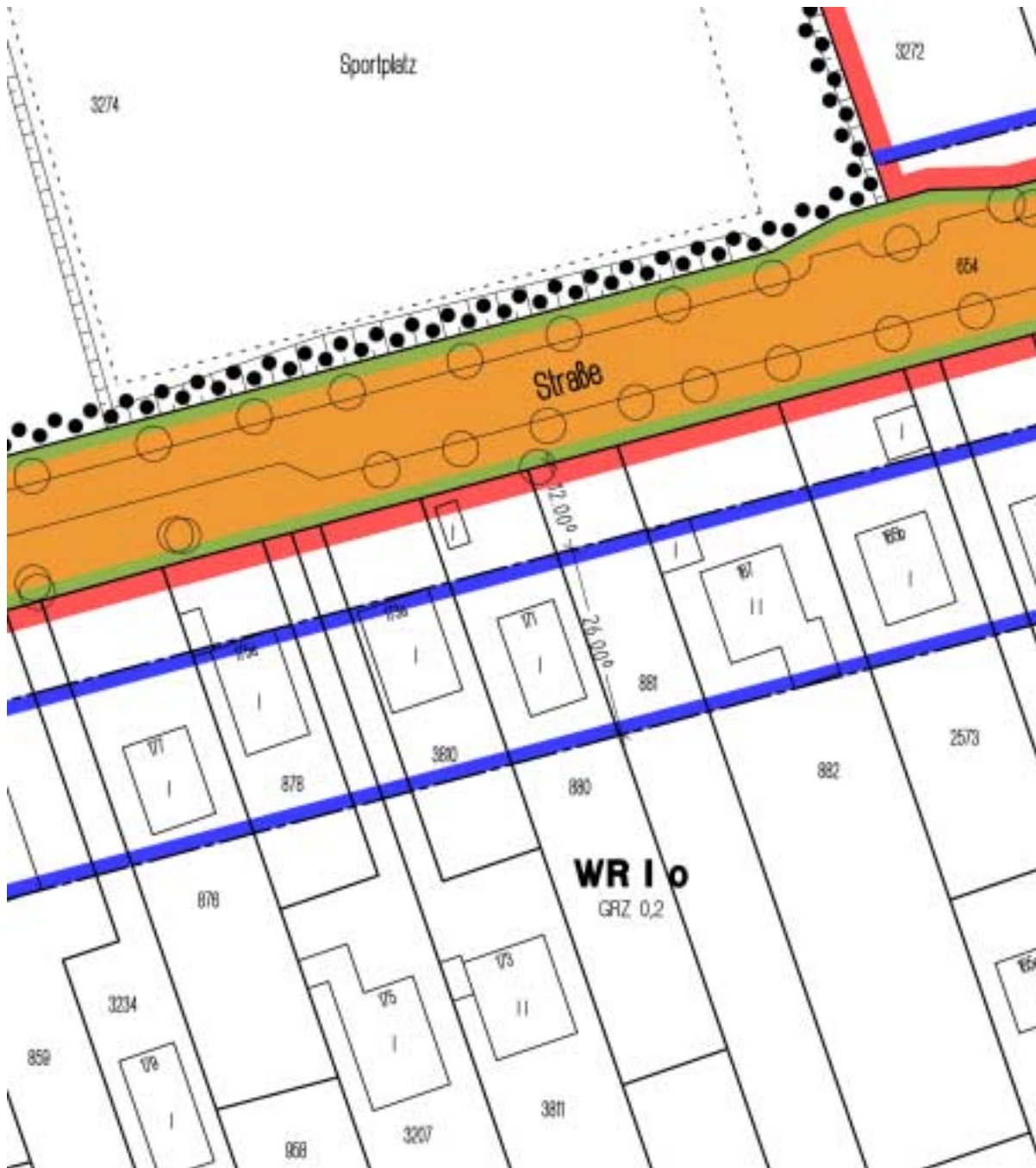
- **Bauentwurfszeichnen M 1 : 100**
- **Bauausführungszeichnen M 1: 50**
- **Darstellung von**
 - **Fenstern**
 - **Türen**
 - **Treppen**
- **Detailzeichnen**

Bauzeichnungen müssen Aufschluss über

- die Funktion des Hauses
- die Lage der einzelnen Räume zueinander
- die äußere Gestaltung
- die Konstruktion
- die vorgesehenen Baustoffe
- die Lage zur Himmelsrichtung
- die Lage zu Nachbarbauten
- die Einbeziehung in die Landschaft

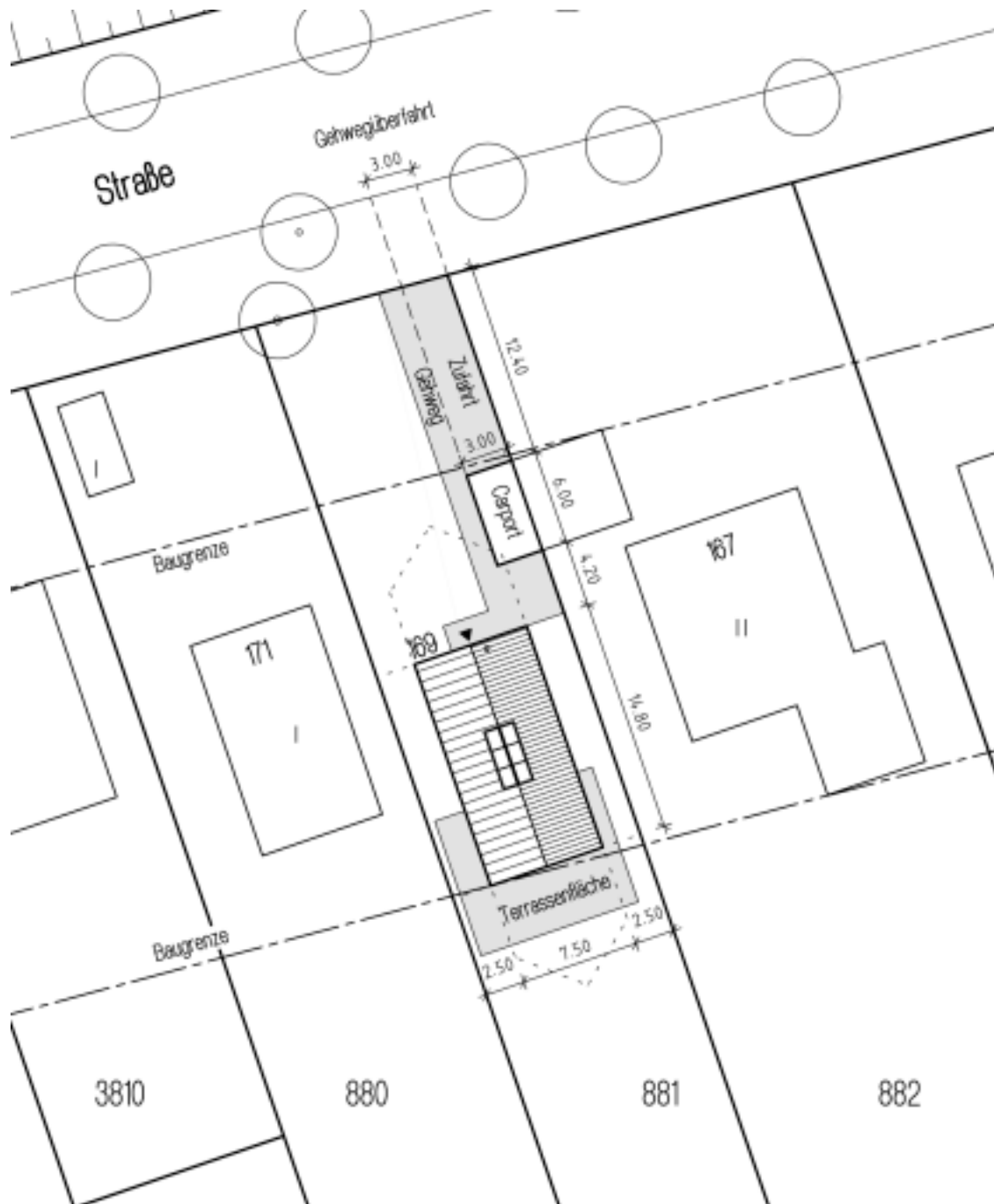
geben.

Auszug aus dem Bebauungsplan M 1 : 1000



- Lage zur
 - Himmelsrichtung
 - Nachbarbebauung
- Einbeziehung in die Landschaft
- Weitere Infos
 - Flurstück
 - GRZ
 - Baulinien und -grenzen

Auszug aus dem Lageplan M 1 : 500



- Draufsicht
- Versiegelte Flächen
- Abstandflächen
- Bemaßung der Bebauung

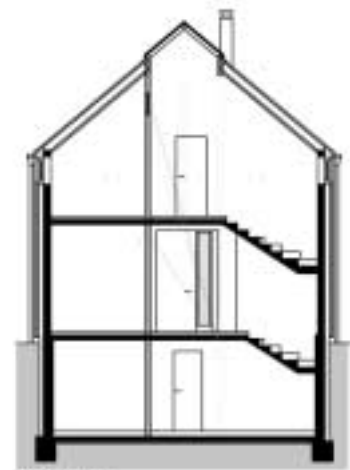
Bauentwurfszeichnen, Beispiel Einfamilienwohnhaus, M 1: 250



Ansicht Nord



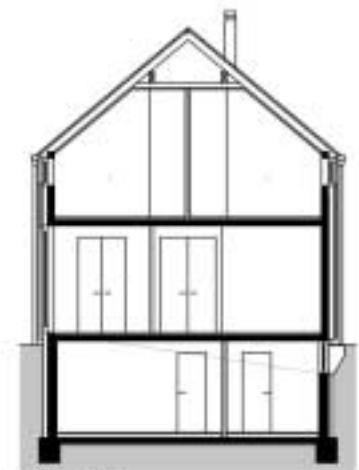
Ansicht Süd



Schnitt aa



Schnitt bb



Schnitt cc



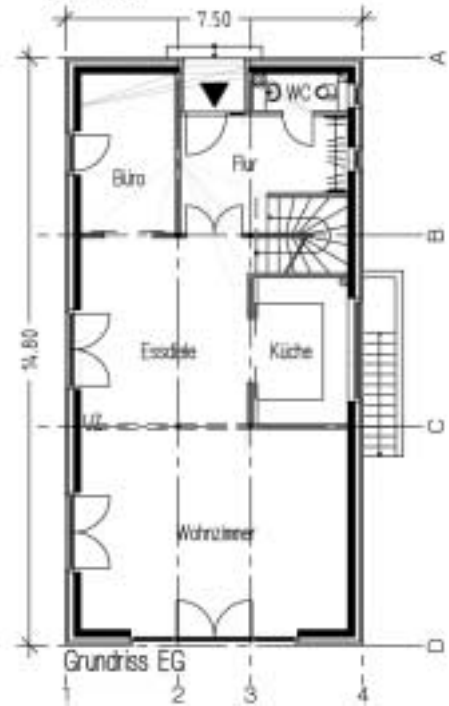
Ansicht Ost



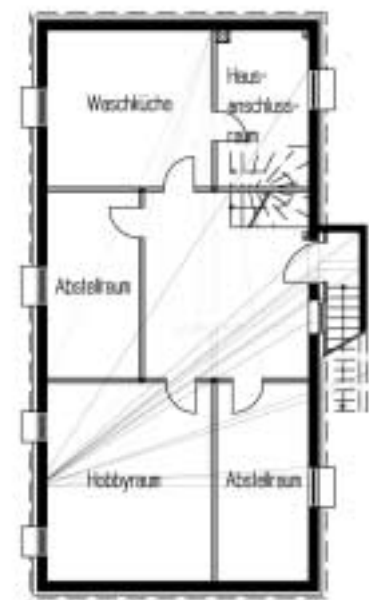
Ansicht West



Grundriss DG



Grundriss EG



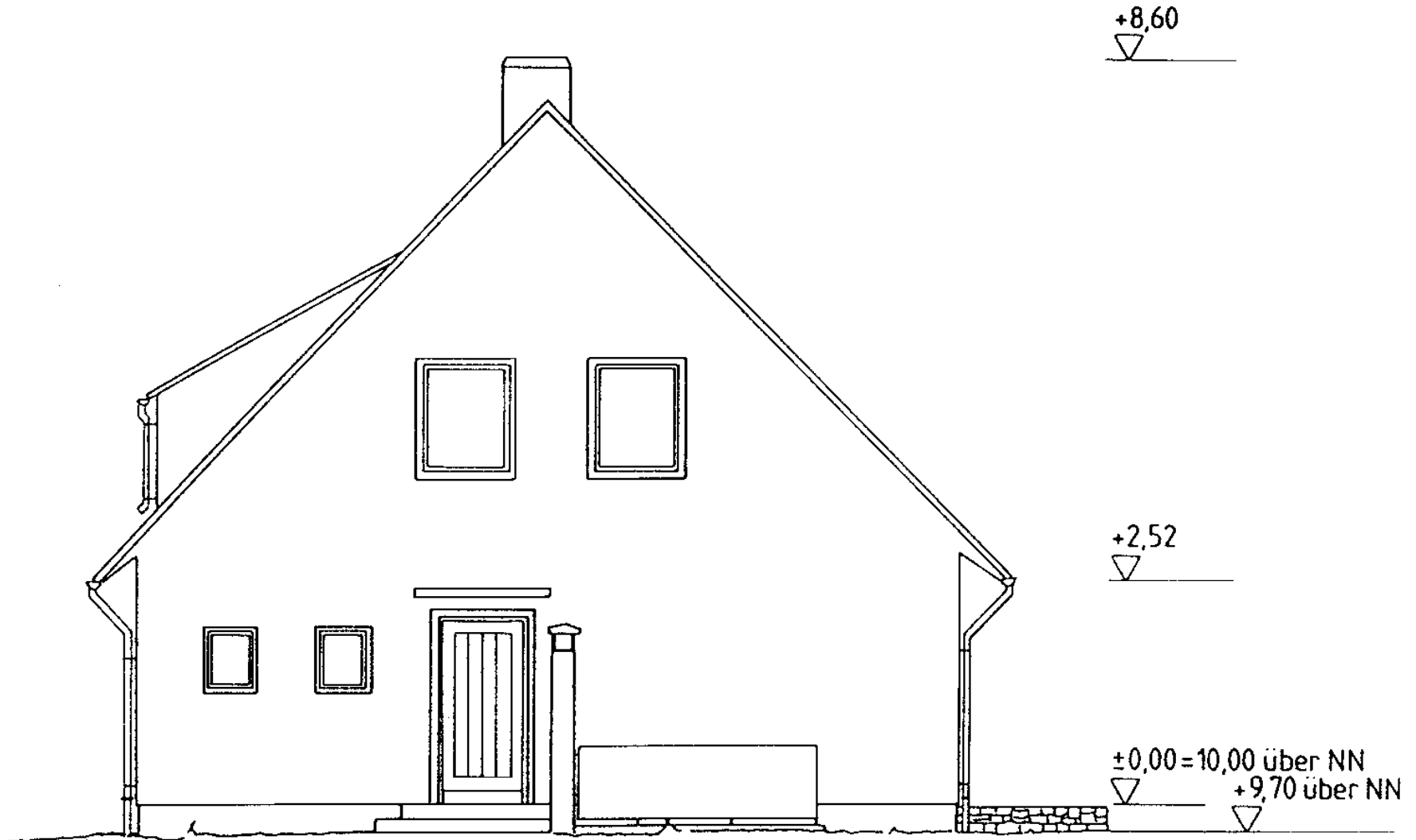
Grundriss KG

Bauentwurfszeichnungen, Beispiel Einfamilienwohnhaus



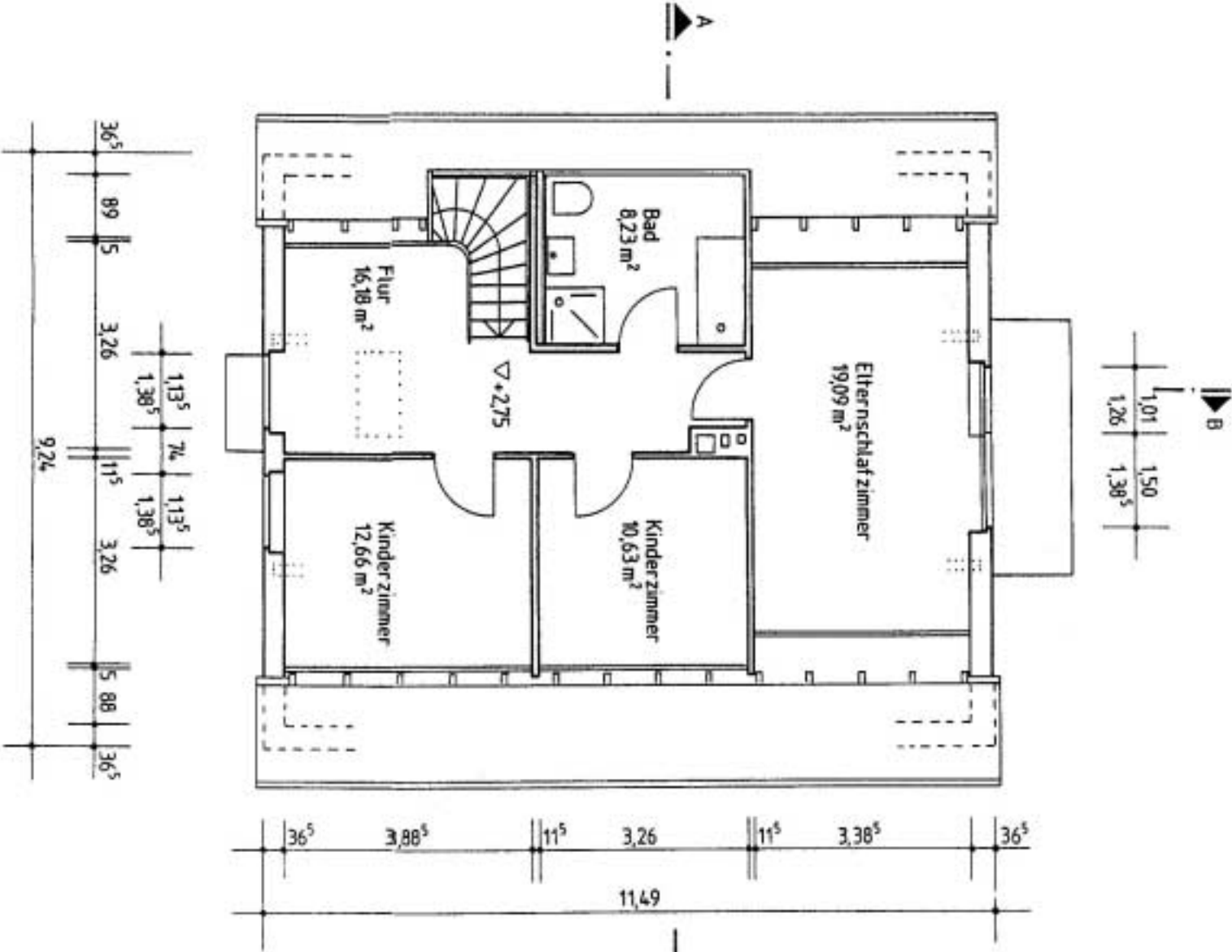
Schnitt längs M 1 : 100

Baueingurzeichne, Beispiel Einfamilienwohnhaus



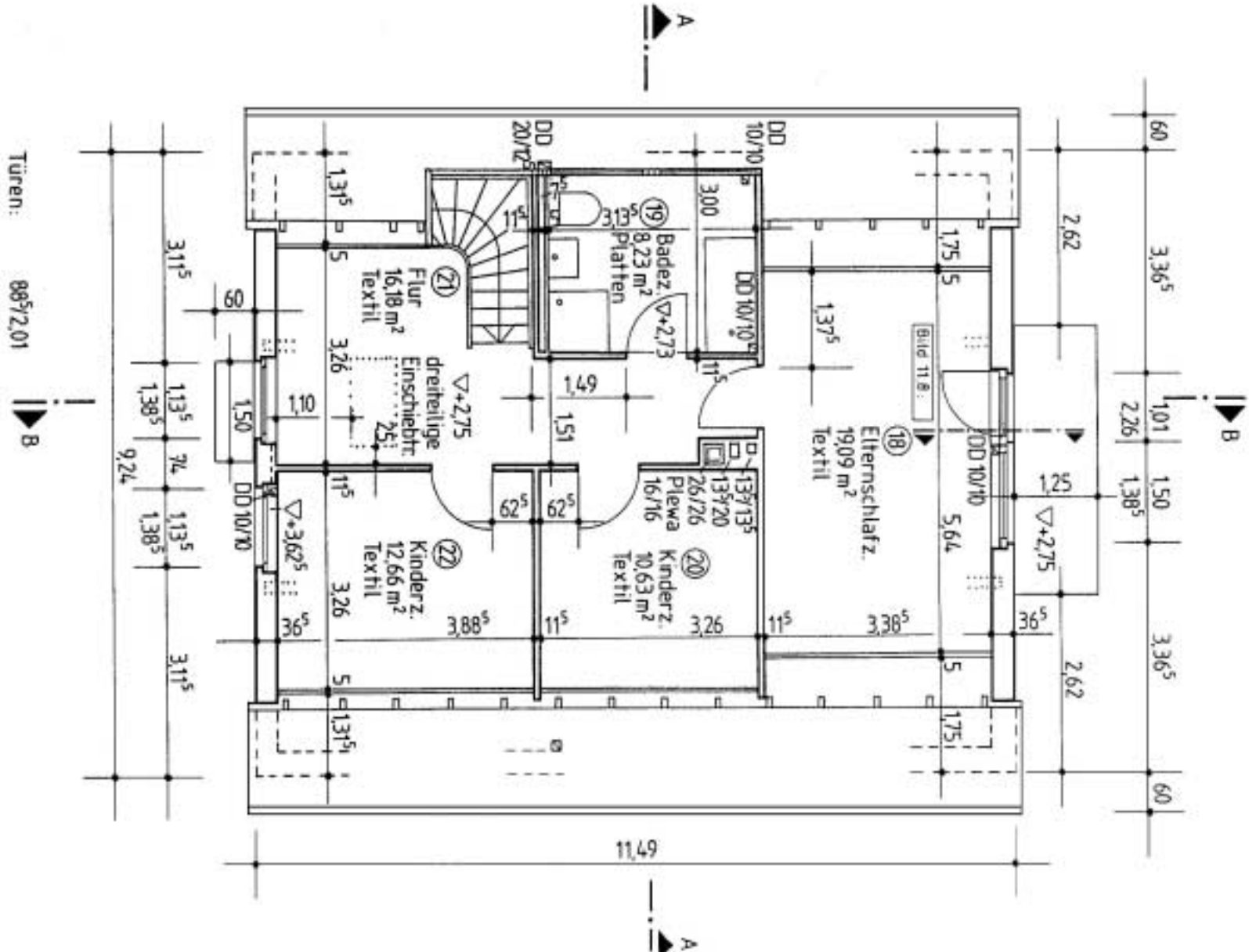
Ansicht West

Bauentwurfszeichenen, Beispiel Einfamilienwohnhaus



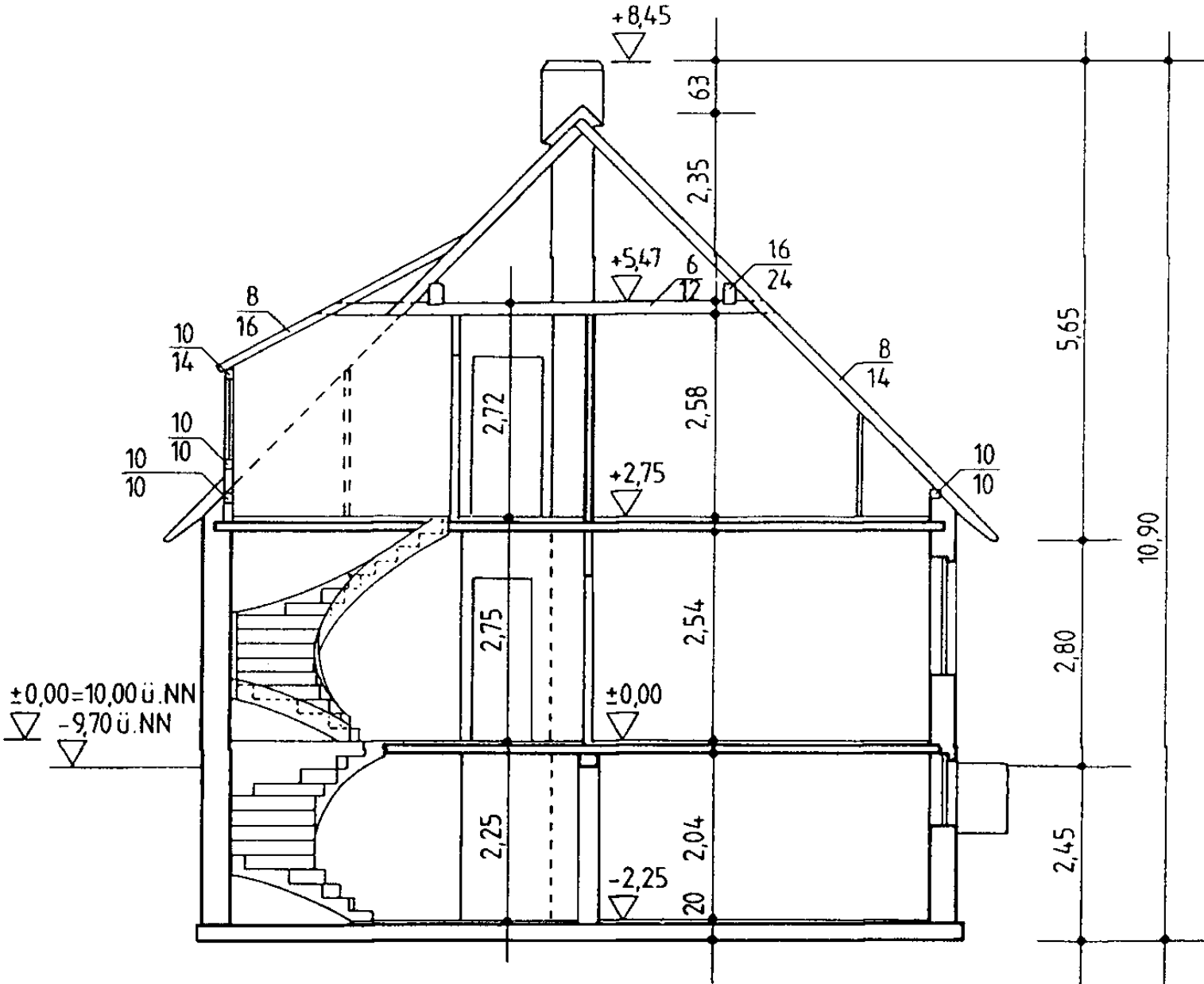
Grundriss Dachgeschoss
Entwurfszeichnung M 1 : 100 – m, cm

Bauausführung, Beispiel Einfamilienwohnhaus



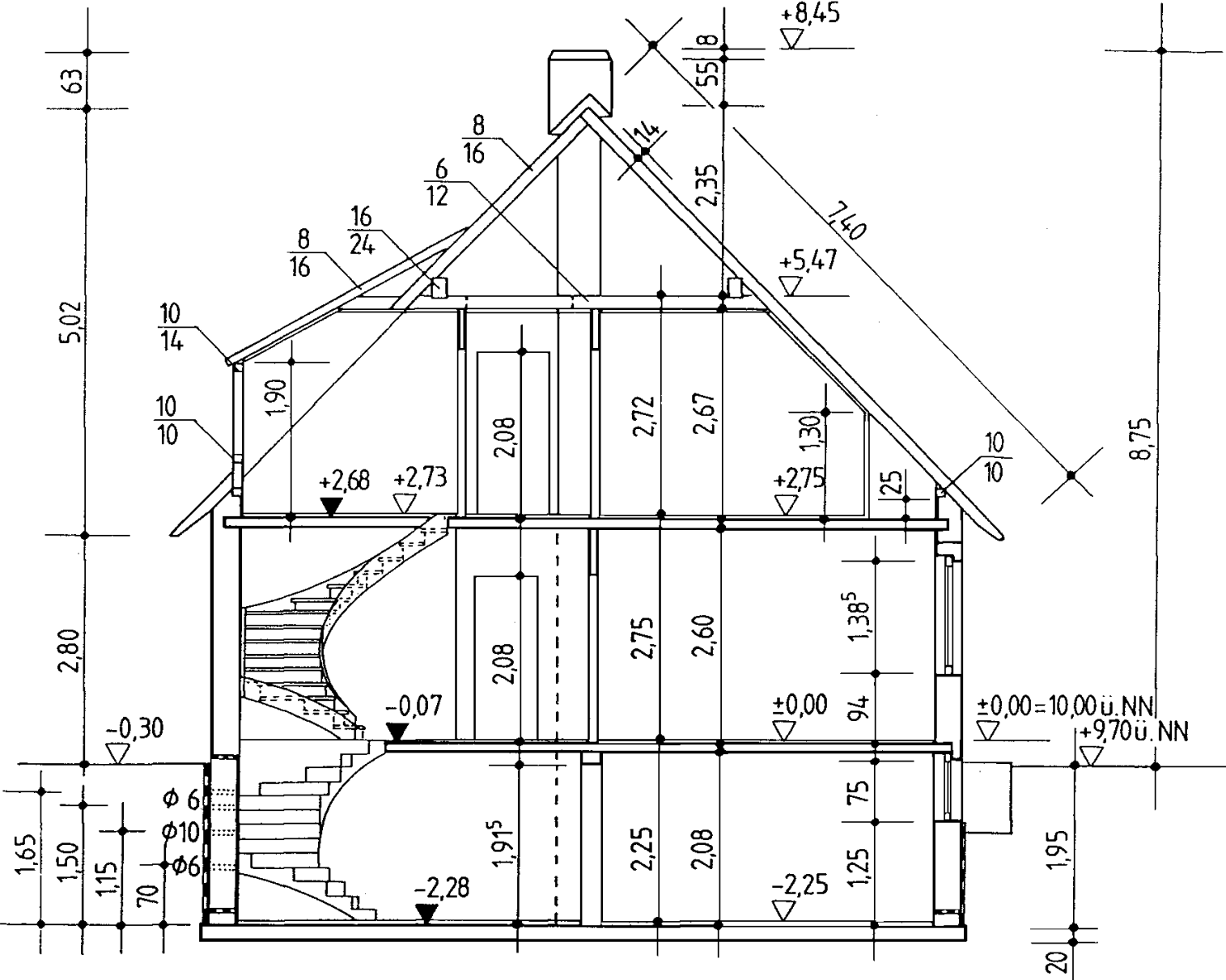
Grundriss Dachgeschoss
 Entwurfszeichnung M 1 : 50 – m, cm

Bauentwurfszeichnen, Beispiel Einfamilienwohnhaus



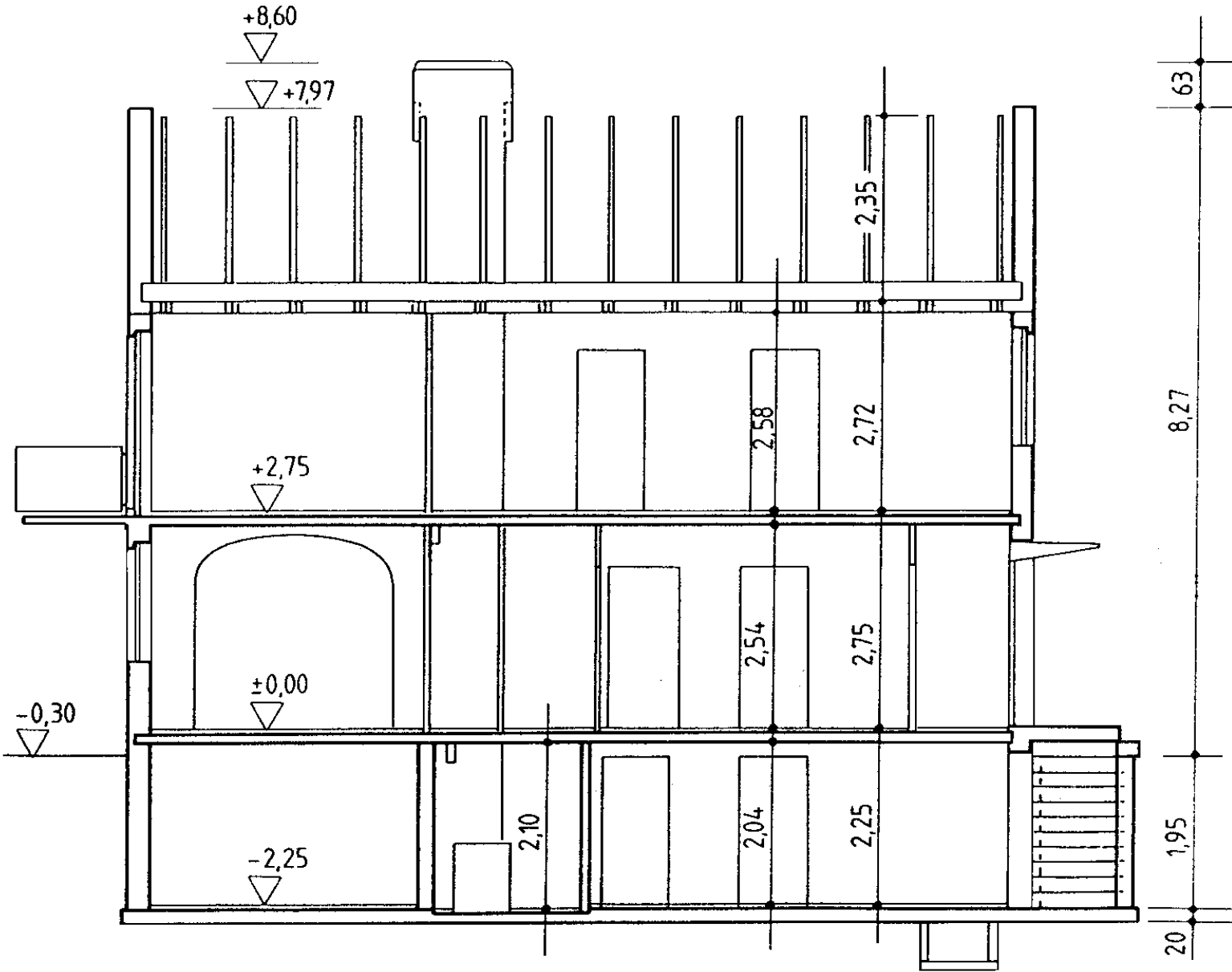
Schnitt A-A

Bauausführung, Beispiel Einfamilienwohnhaus



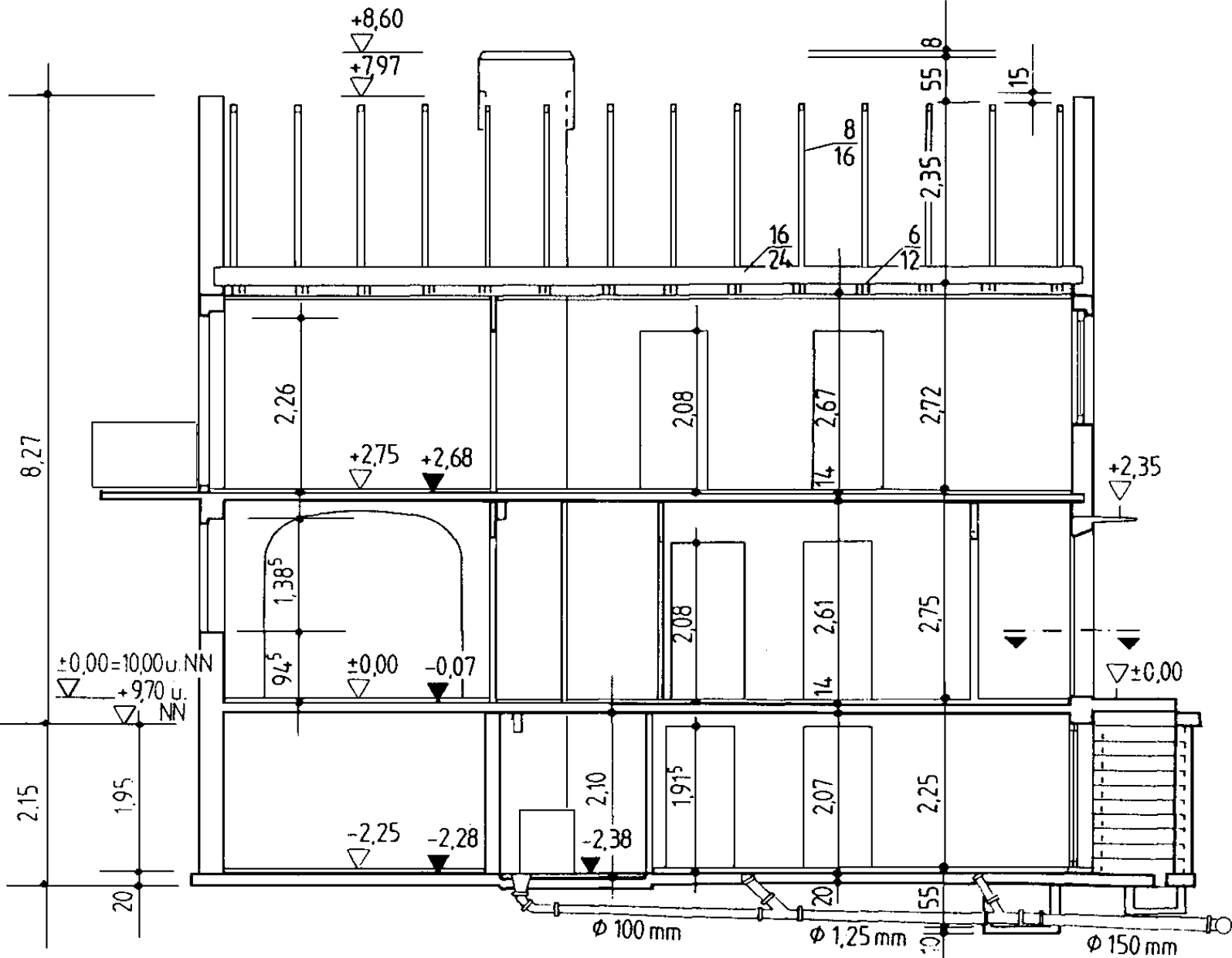
Schnitt A-A

Bauentwurfszeichnen, Beispiel Einfamilienwohnhaus

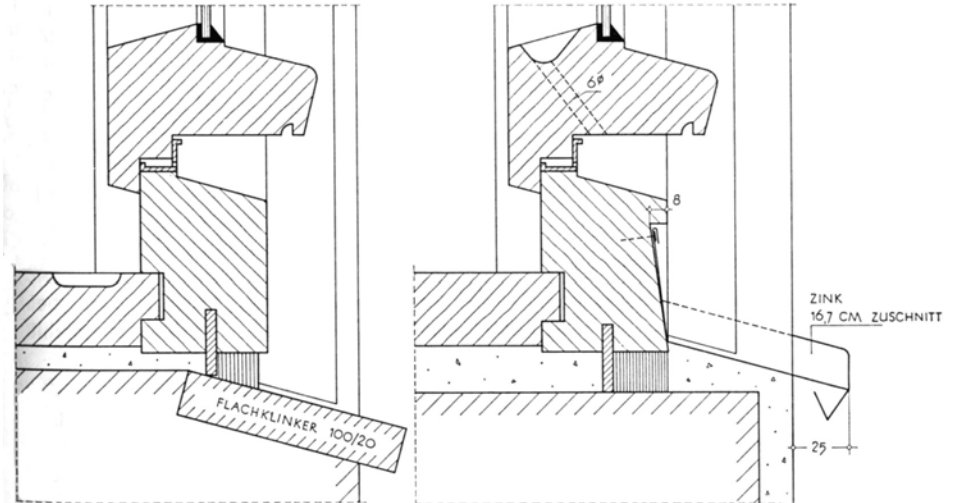
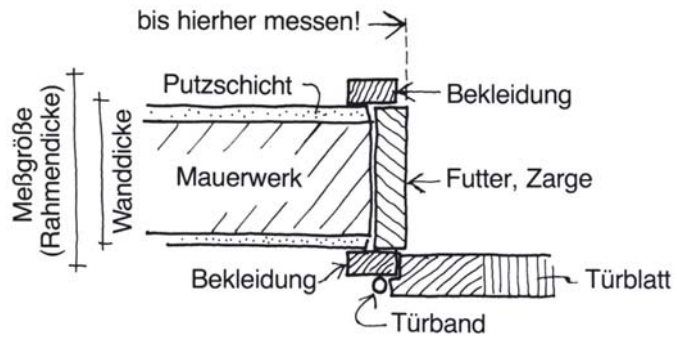
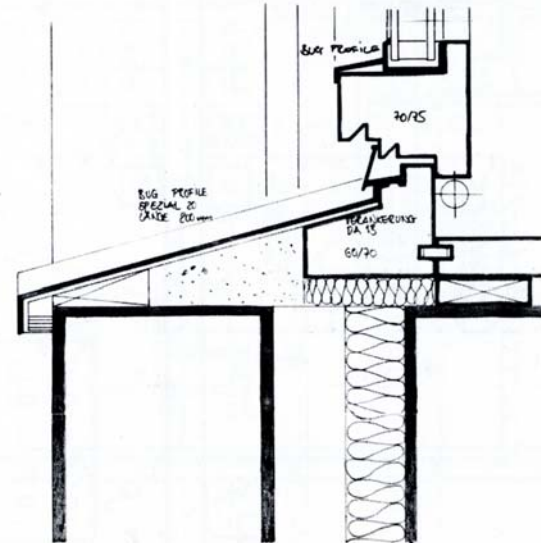
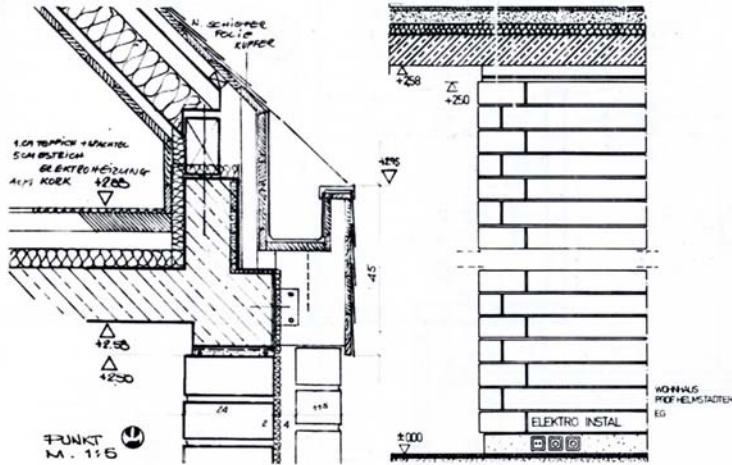


Schnitt B-B

Bauausführung, Beispiel Einfamilienwohnhaus

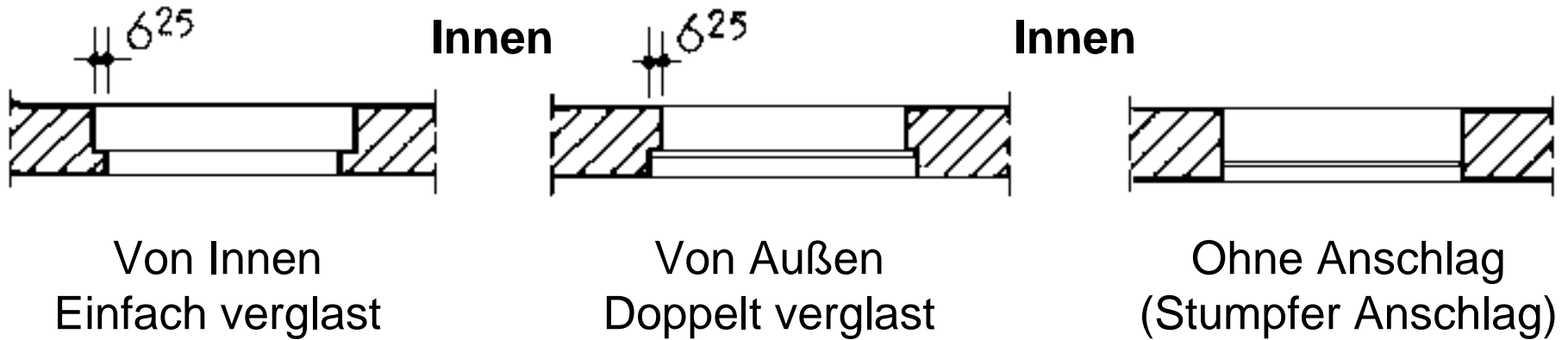


Schnitt B-B

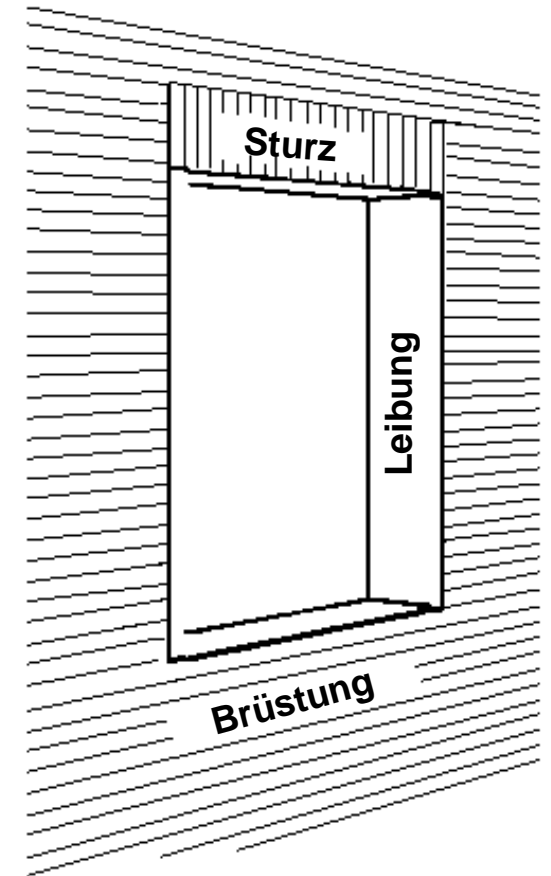
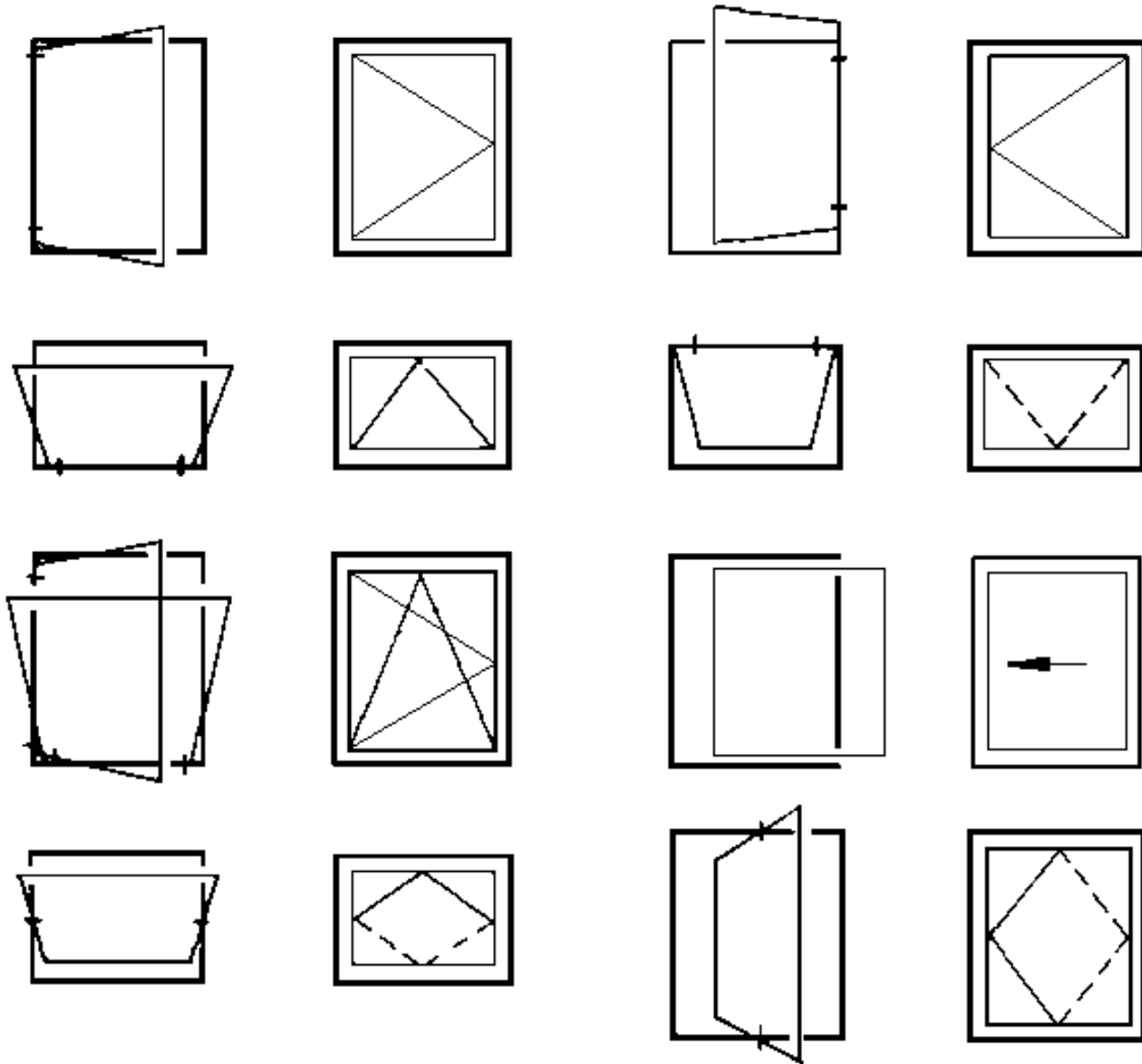


255,1 Sohlbank aus Flachklinkern oder aus Zinkblech

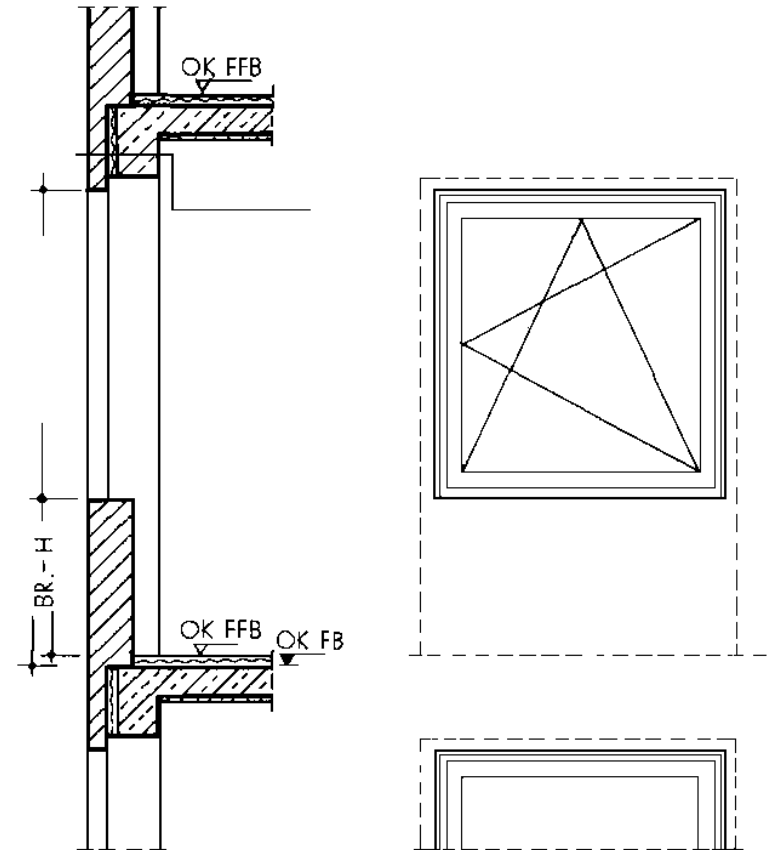
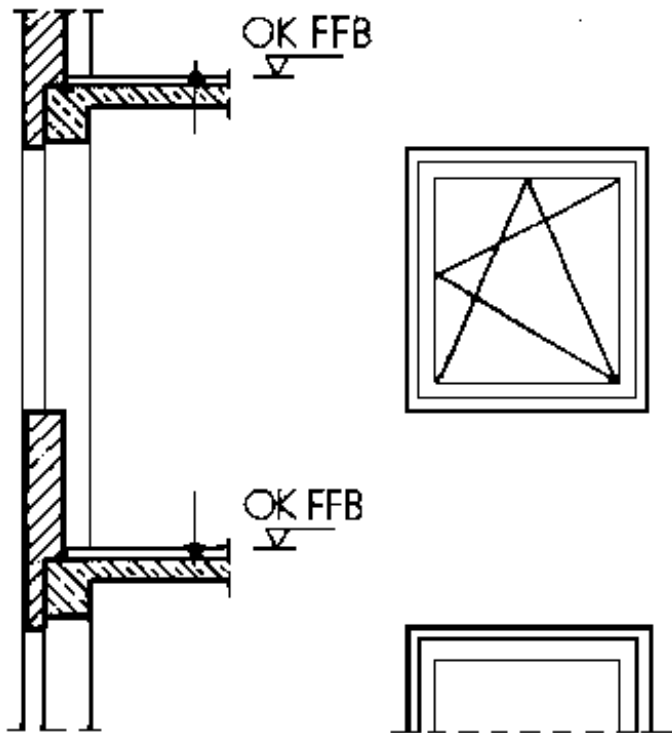
Arten von Anschlag und Verglasung



Darstellen von Fensterschlagrichtungen



Darstellen von Fenstern



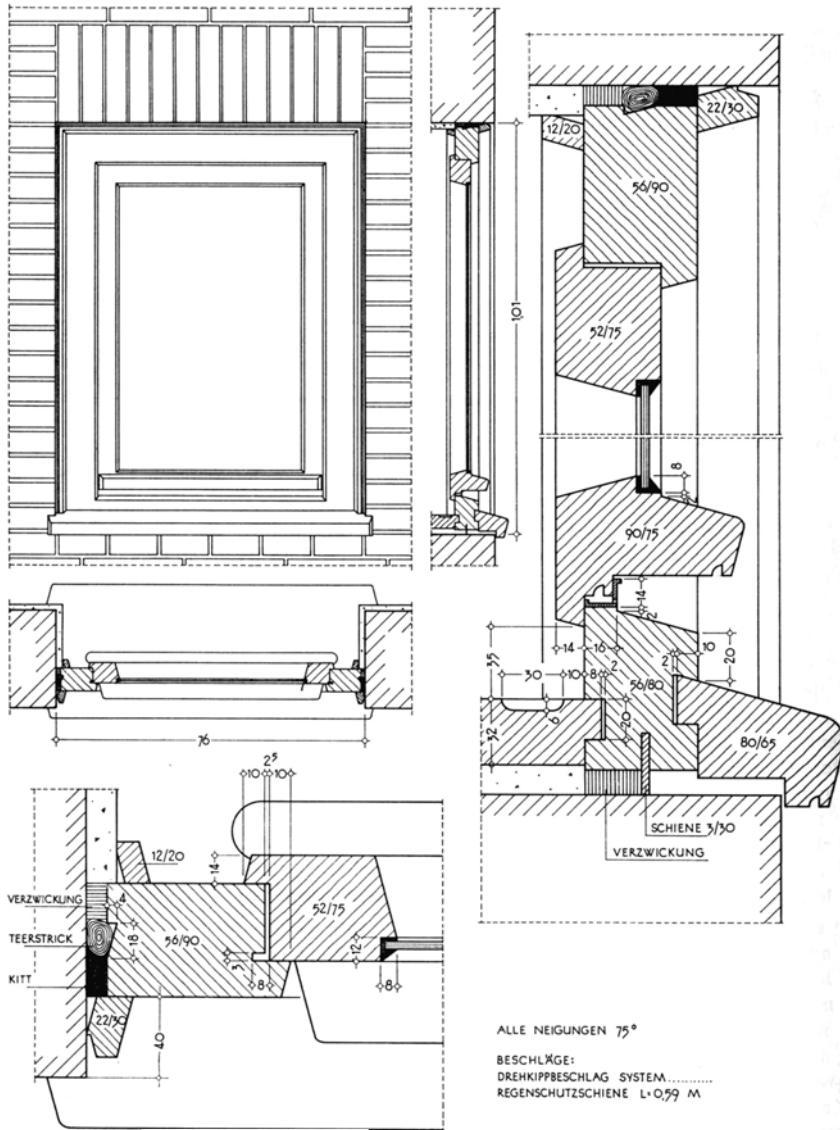
Entwurfszeichnung

M 1: 100 1: 50

Ausführungszeichnung

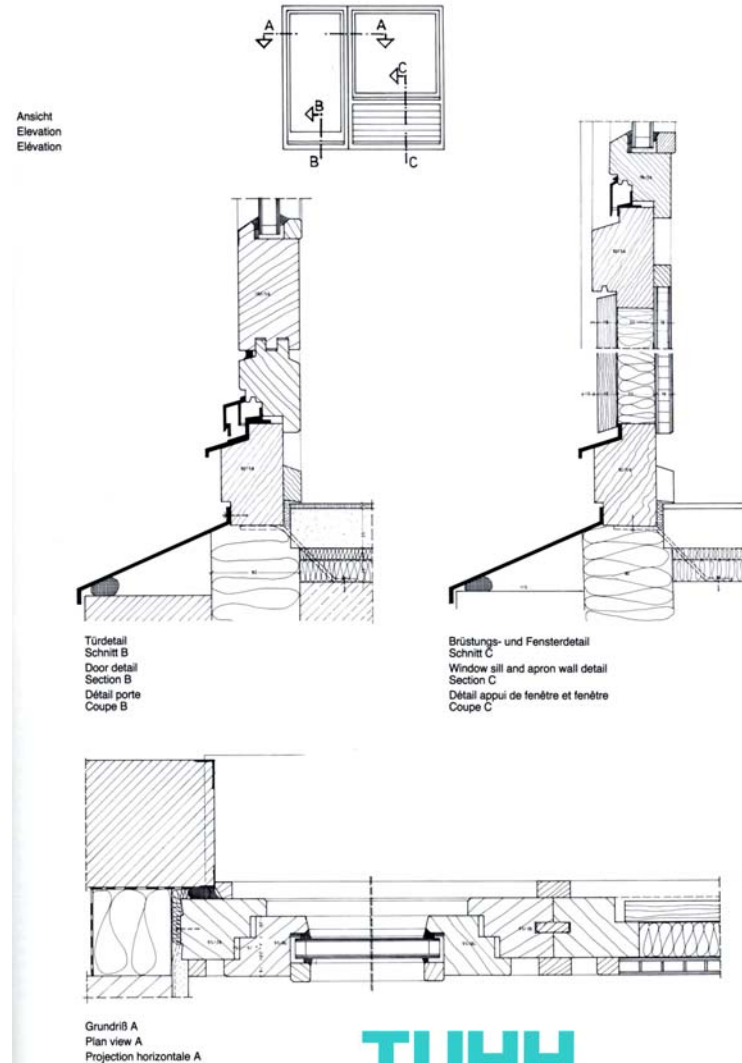
M 1: 50 1: 20

EINFLÜGELIGES DREHKIPPFLÜGELFENSTER



Daniela Scherz

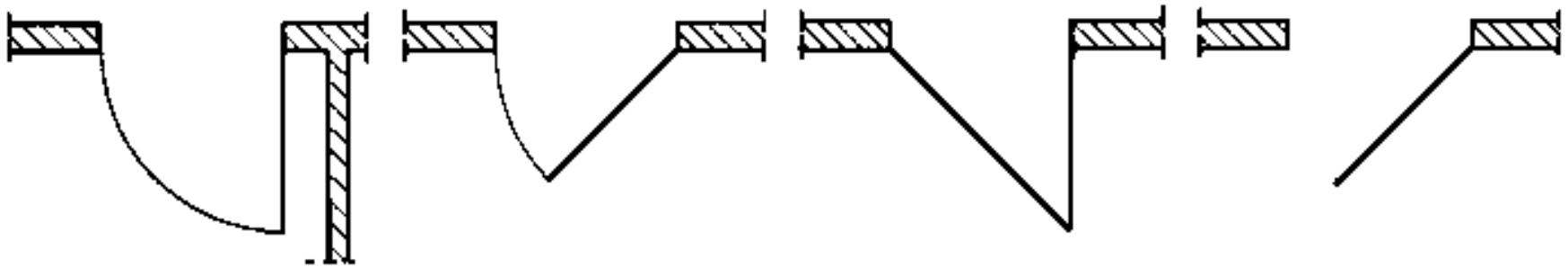
Fenster- und Fenstertür-Details
 Casement and casement door details
 Détails fenêtre et porte-fenêtre



TUHH

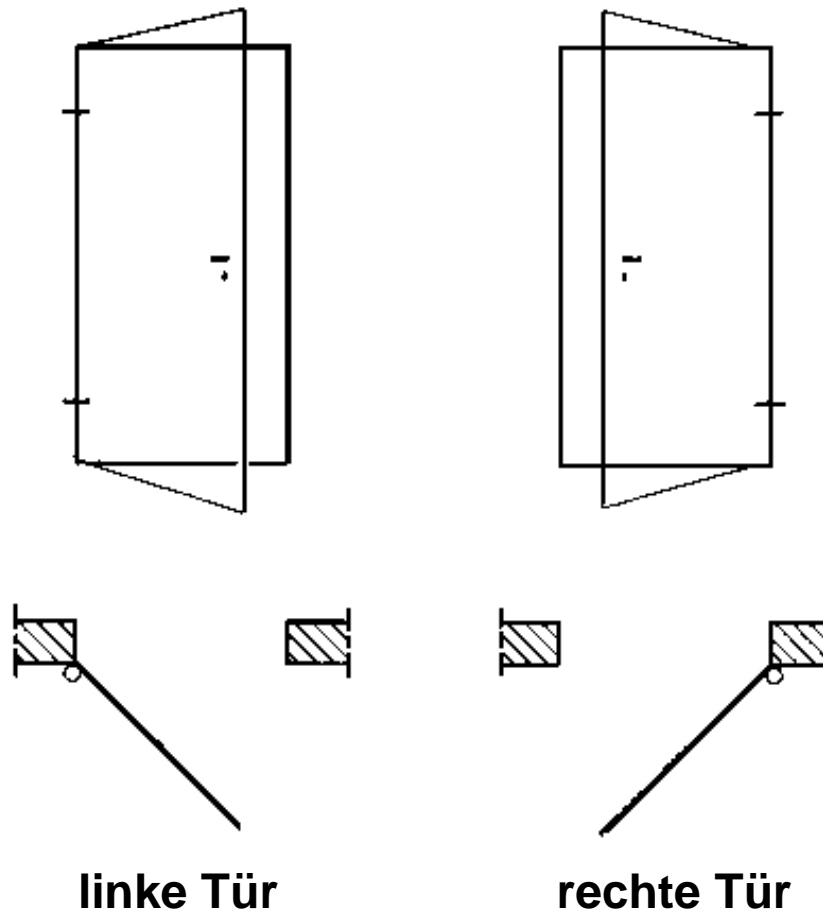
Technische Universität Hamburg-Harburg

Möglichkeiten der Darstellung von Türschlägen in Grundrissen M 1 : 100 und 1 : 50

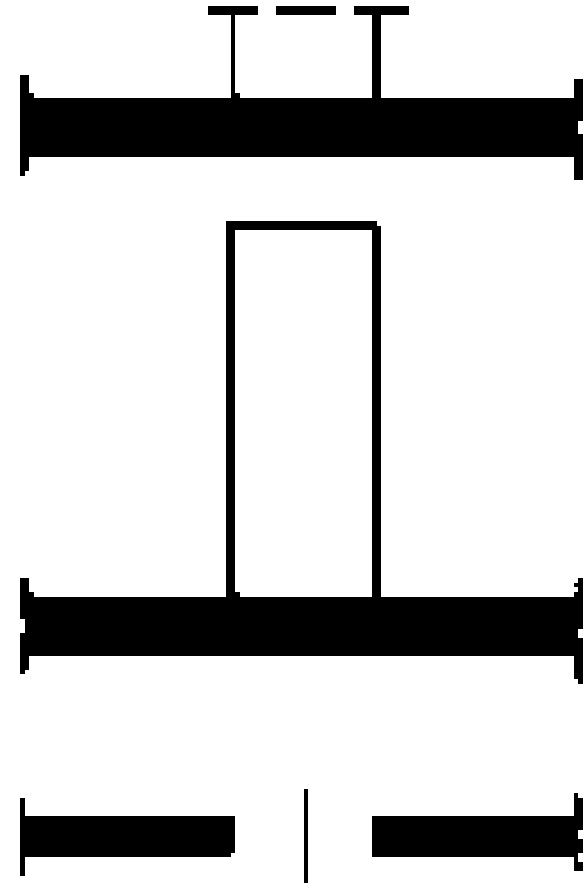
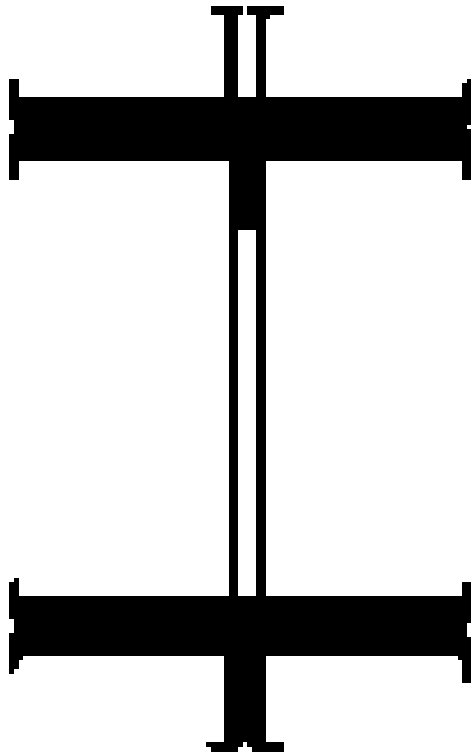


Darstellung von Türschlägen in Grundrissen

Schlagrichtung von Türen (gilt auch für Fenster) zum Betrachter hin nach links bzw. nach rechts aufgehend (mit der linken oder der rechten Hand zu sich hin zu öffnen)

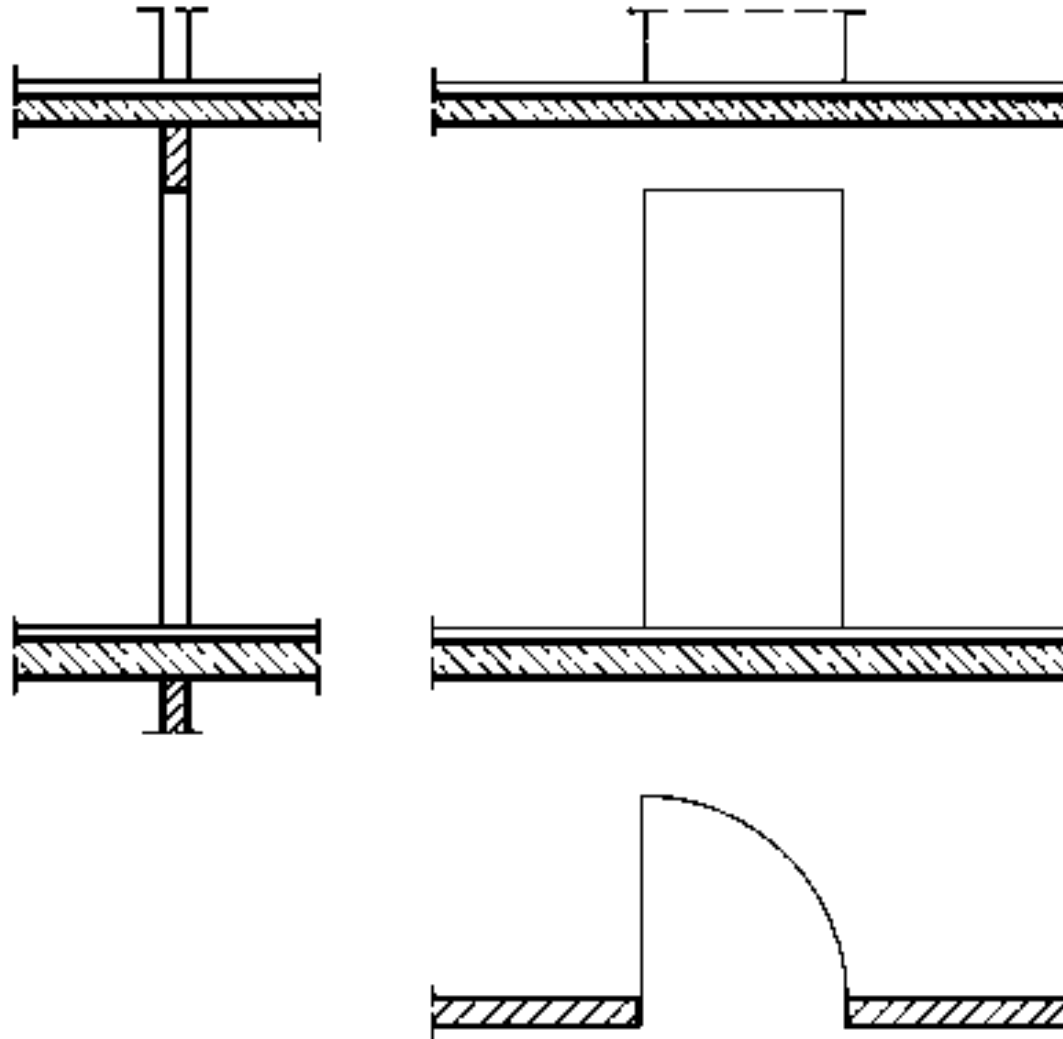


Darstellung von Türen in Grundriss, Schnitt und Ansicht



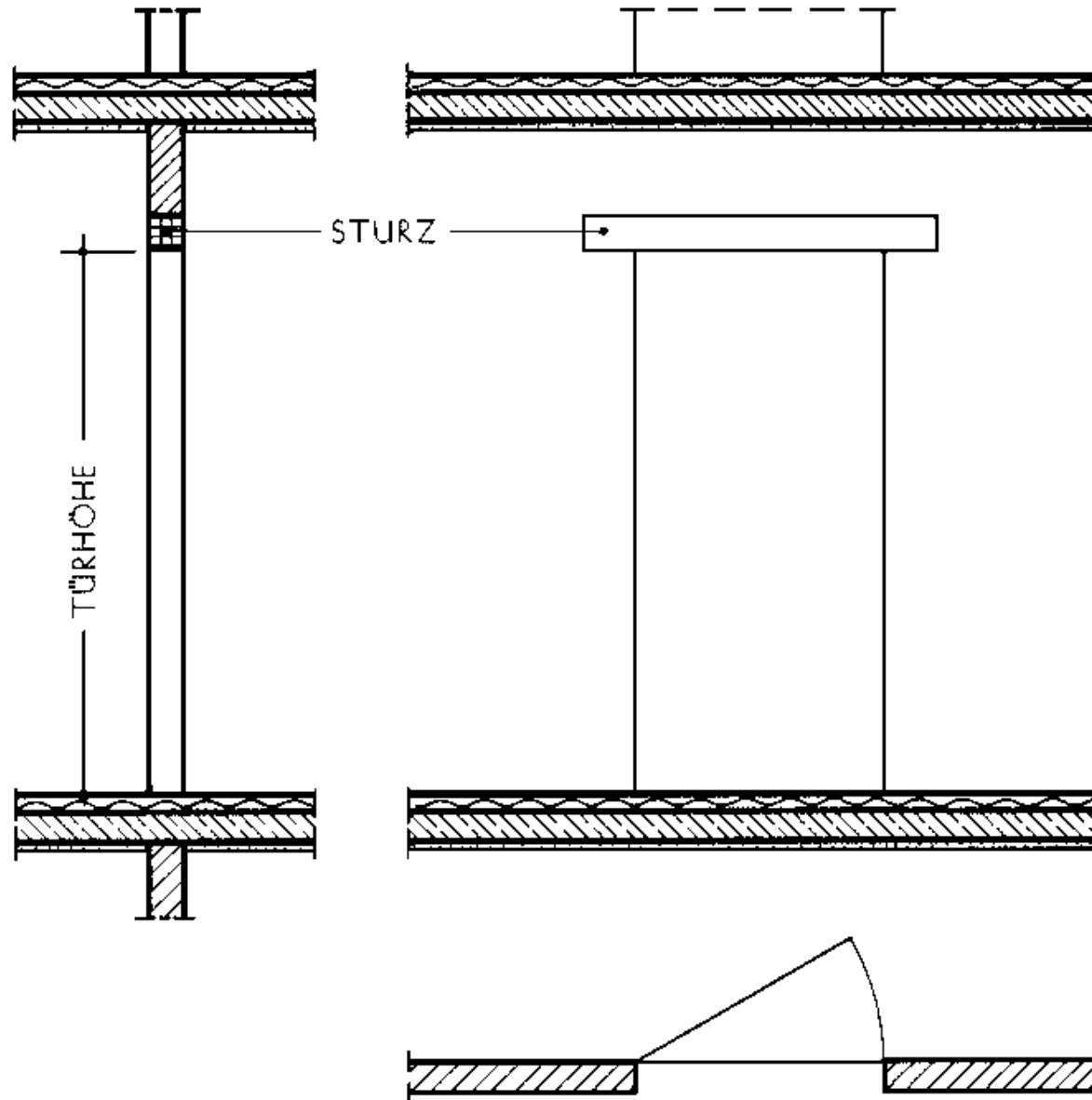
Vorentwurfszeichnung M 1 : 200 1 : 100

Darstellung von Türen in Grundriss, Schnitt und Ansicht



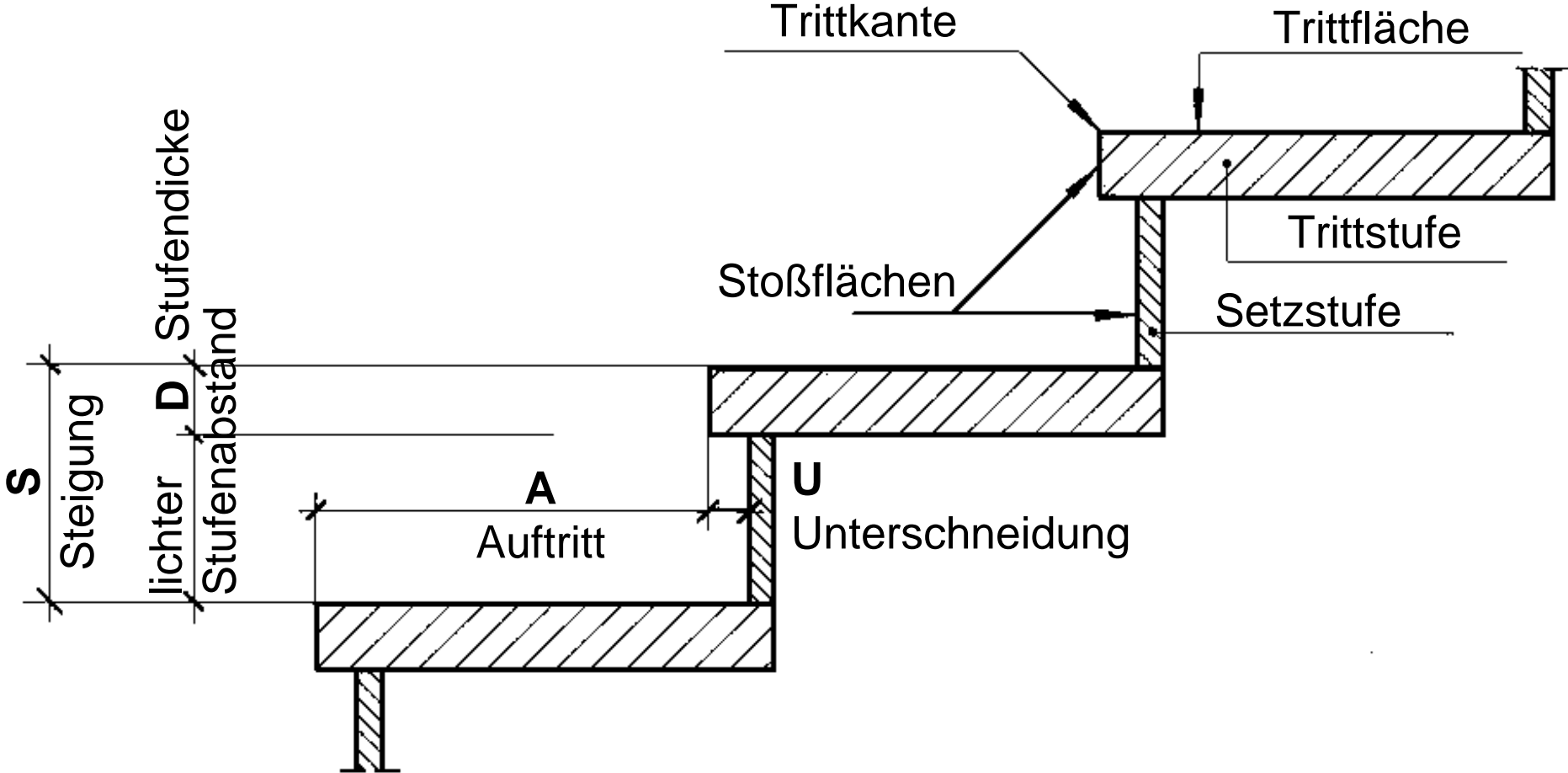
Entwurfszeichnung M 1 : 100 1 : 50

Darstellung von Türen in Grundriss, Schnitt und Ansicht

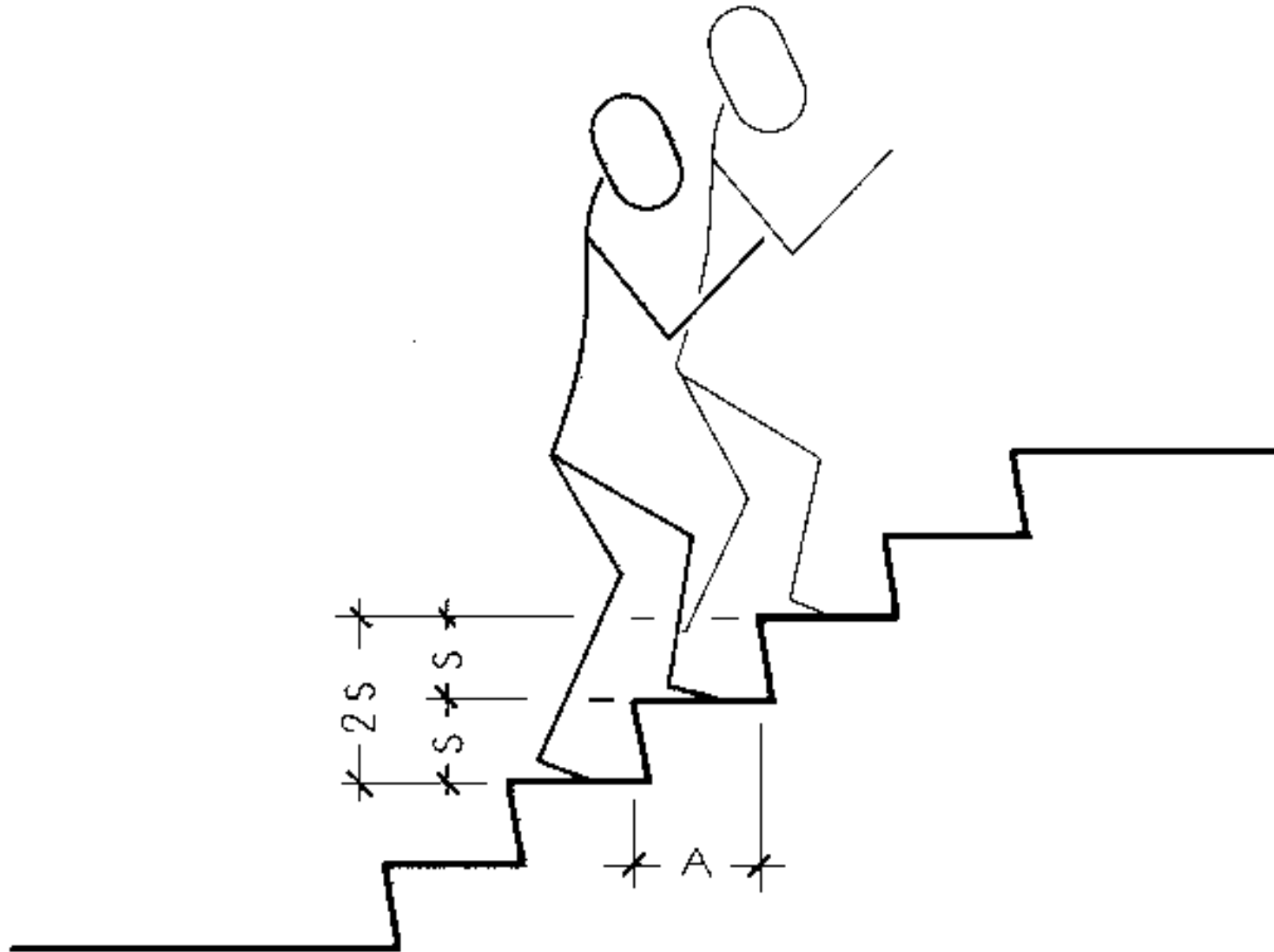


Ausführungszeichnung M 1 : 50 1 : 20

Darstellung von Treppen



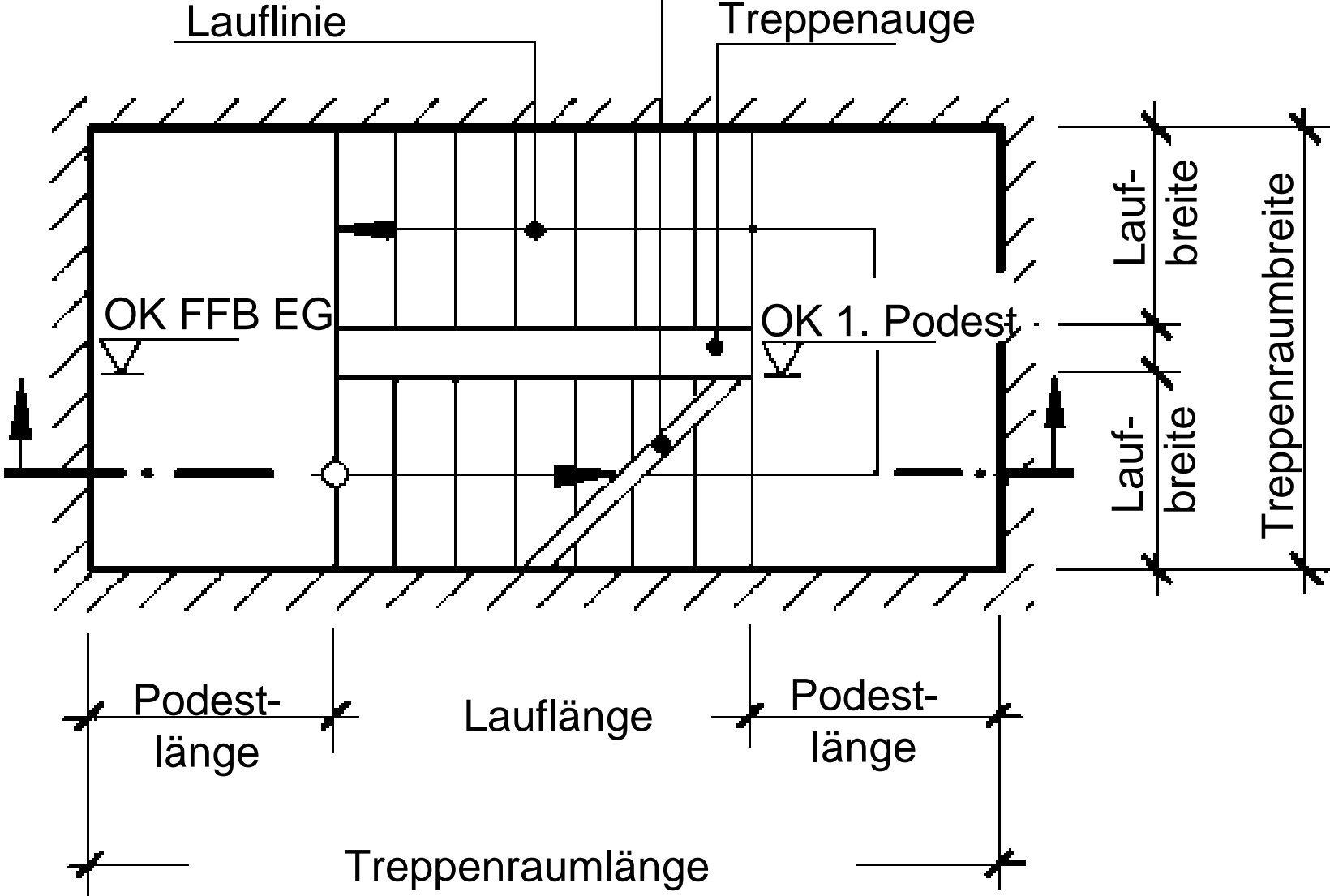
Darstellung von Treppen

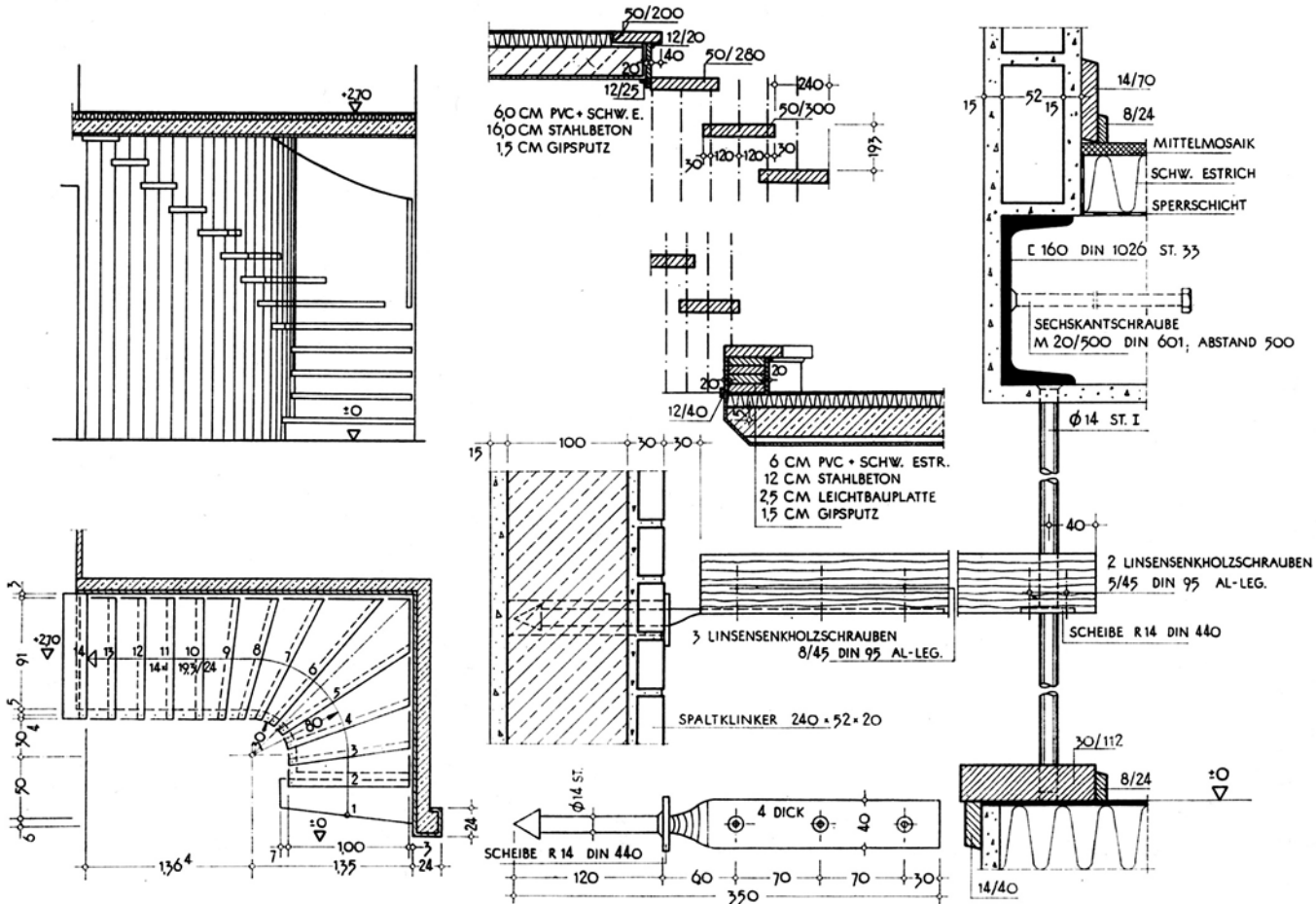


Schrittmaßregel : $2 \cdot S + A \approx 63 \text{ cm}$

Darstellung von Treppen, Grundriss

Darstellung des Horizontalschnittes





Literatur:

- Prenzel, Rudolf: Bauzeichnung und Darstellungstechnik: Architectural Drawing, Stuttgart/Zürich: Karl Krämer, 1994
- Jannsen, Nicolai/Jannsen, Uwe: Bauzeichnung und Architekturmodell, 4.völlig überarb. Auflage, Stuttgart: Karl Krämer, 1985
- Dahmlos, H.-J.: Bauzeichnen, Bad Homburg v.d.H.: Max Gehlen, 1995
- Ratensky, Alexander: Architekturzeichnung und Modellbau: eine Einführung für Architekten und Bauzeichner, Stuttgart: Hoffmann, 1985
- Dahmlos, H.-J./Witte, K.-H.: Bauzeichnen: Grundlagen – Baukonstruktionszeichnen – Bauentwurfszeichnen – Fluchtpunktperspektive, 6. überarb. Auflage, Hannover: Gebr. Jänecke, 1972
- Neufert, Peter und Cornelius et al.: Bauentwurfslehre, 37.erw. u. überarb. Auflage, Braunschweig/Wiesbaden: Vieweg, 2002